

## Préparation inox placard mural 2 portes coulissantes 1200mm

REPÈRE # \_\_\_\_\_

MODELE # \_\_\_\_\_

NOM # \_\_\_\_\_

SIS # \_\_\_\_\_

AIA # \_\_\_\_\_



121883 (TAPC12)

Placard mural 2 portes  
coulissantes 1200mm

### Description courte

#### Repère No.

Construction en acierinox 18/10. Armature longitudinale en acier inox de renfort. Parois internes équipées de glissières sur 3 niveaux et 1 étagère médiane en acier inox 18/10. Portes coulissantes, avec des panneaux d'insonorisation internes et externes, montés sur des roulements à billes en acier inox dans la partie supérieure et sur patin masqué dans la partie inférieure.. Conforme aux normes internationales.

### Caractéristiques principales

- Extrêmement facile à nettoyer grâce aux bords lisses.

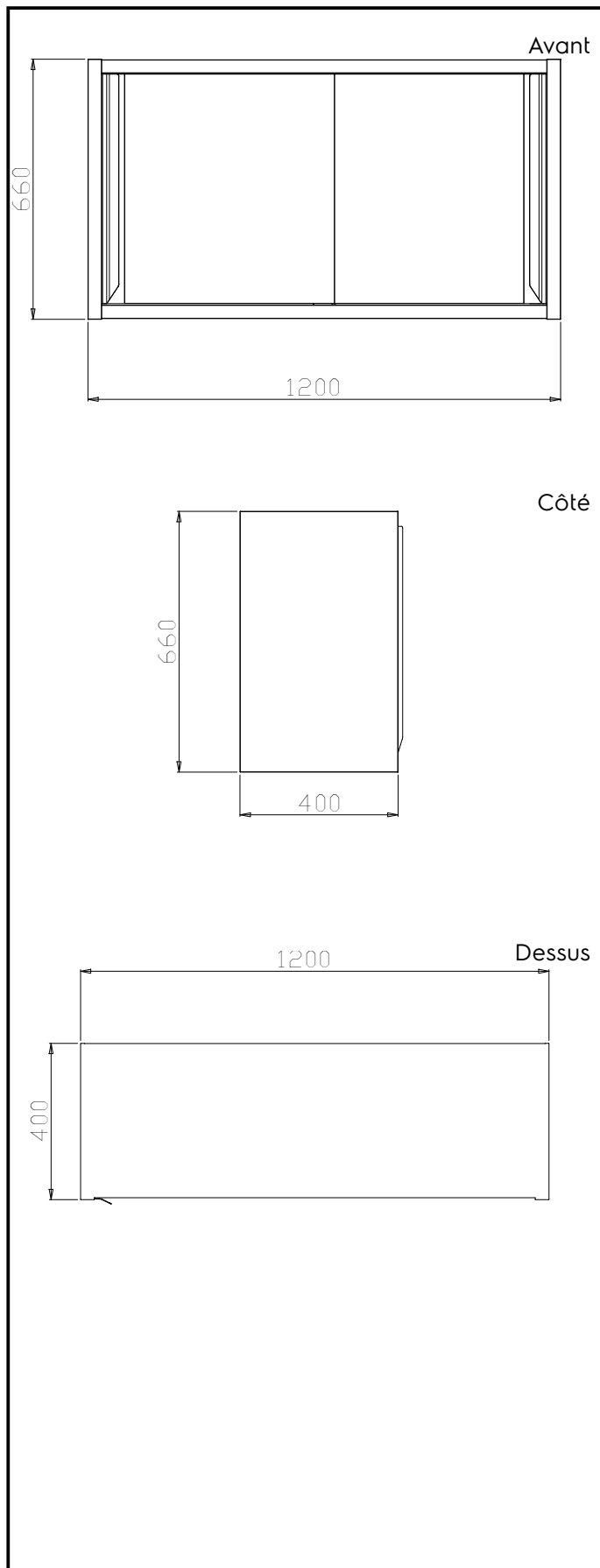
### Construction

- Armature longitudinale avant et arrière profilée en c, en inox, 15/10 d'épaisseur.
- Les parois internes, qui soutiennent la structure, sont équipées d'un système de jonction des cornières latérales internes à 45 degrés.
- Étagère médiane de 30 mm en inox AISI 304, réglable sur 3 niveaux, avec bord interne rabattu pour éliminer les espaces entre les parois latérales et arrière.
- La hauteur de l'élément est de 660 mm et le bâti est entouré d'une structure en inox.
- Les portes coulissantes, avec panneaux d'insonorisation interne et externe, glissent sur des roulements en inox dans leur partie supérieure et sur une glissière masquée dans leur partie inférieure. Les portes se démontent facilement, ce qui simplifie les procédures de nettoyage.
- Structure en inox AISI 304 avec fini Scotch-Brite.

### Accessoires en option

- Kit lampe halogène pour placard mural 600mm PNC 855803
- Kit lampe halogène pour placard mural 900mm PNC 855804

APPROBATION: \_\_\_\_\_



### Informations générales

Largeur :	
121883 (TAPC12)	1130 mm
Profondeur :	295 mm
Hauteur :	590 mm
Nb de portes :	2
Type de porte :	Coulissante
Construction :	inox AISI 304
Type de poignée :	inox AISI 304
Largeur extérieure	1200 mm
Profondeur extérieure	400 mm
Hauteur extérieure	660 mm
Poids net :	56 kg